



Características e Vantagens

- A nova Série RC6 em aço inoxidável utiliza uma corrente de 6mm/7mm (1/4") com ligação para cabo de 12 mm (1/2") de três elos ou 8-tranças.
- O RC6 apresenta o novo barbotin Wave Design™, revolucionário e patenteado da Maxwell. Consulte abaixo para obter mais informações sobre esta característica inovadora.
- Proporciona a maioria das características do RC8 (consulte as páginas 266 e 267), o RC6 foi concebido tendo em consideração o mercado minoritário dos barcos drebocadores.
- O redutor vertical e o motor incorporados significam uma instalação rápida e simples tanto no estaleiro como pelo método "Faça Você Mesmo" pelo cliente final.
- Um guincho acessível, com alto rendimento e um ótimo aspecto; o RC6 está concebido para que dure durante anos de forma eficaz.
- O RC6 é uma unidade de baixo perfil (não contém um tambor de cabrestante opcional).



RC6

Cada guincho automático da Maxwell de cabo/corrente está disponível com todos os componentes necessários para um controlo automático de direcção dual e vêm incluídos num pack a um preço altamente competitivo.



RC6 apresenta uma, 'instalação rápida, com redutor vertical e motor incorporados

Equipamento Standard necessário para controlo de direcção dupla

Disjuntor/corta circuitos
Painel de controlo remoto içar/baixar
Alavanca de emergência içar/baixar manual
Solenóide de dupla direcção

Opções

Equipamento "AutoAnchor™"
Controlo remoto compacto
Interruptores de pé
Limitador de corrente
Amortecedor de corrente

Os guinchos automáticos de cabo/corrente Maxwell tipo RC6 são fornecidos com solenóide de dupla direcção. Os comutadores e disjuntores/corta circuitos têm de ser encomendados separadamente. Ver gráfico da página 292.

Importante: os guinchos Maxwell têm que ser utilizados em conjunto com um limitador de corrente e/ou um amortecedor de corrente de modo a retitar peso ao guincho quando estiver ancorado. Estes também devem ser usados quando a âncora se encontra recolhida.

3YEAR
Limited Warranty

O guincho RC6 automático de cabo/corrente em aço inoxidável é a nova introdução da Maxwell para a sua gama de guinchos Verticais da Série RC de grande êxito.

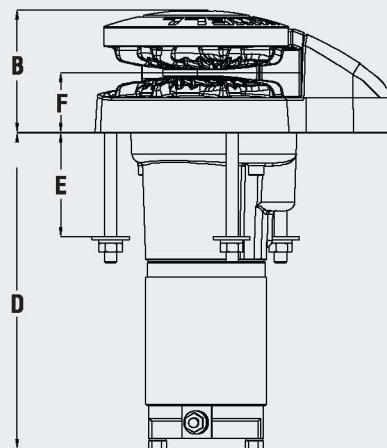
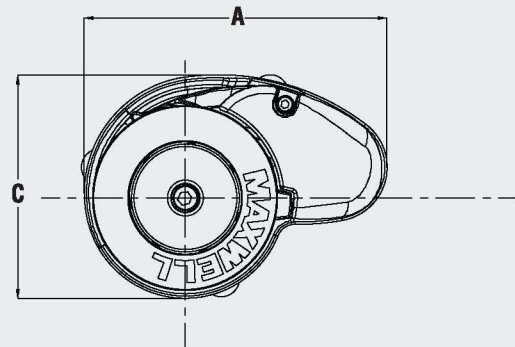
ESPECIFICAÇÕES

Modelo	RC6
Arrasto máximo	350 kg 770 lbs
Segure estática	700 kg 1540 lbs
Elo curto de cadeia	6 mm/7 mm 1/4"
Tamanho do Cabo (Nylon)* (recomenda-se 3 cadeias ou 8 tranças)	12 mm 1/2"
Velocidade da Corrente (Içar da âncora)	24 m/min 79 ft/min
Velocidade do Cabo (Içar da âncora)	21 m/min 69 ft/min
Fonte de Alimentação (CC)	12 ou 24 V
Potência do Motor	500 W
Peso Líquido	8,5 kg 18,7 lbs

* consulte o manual dos proprietários para obter os diferentes tamanhos de cabo.

DIMENSÕES

Modelo	RC6
A	196 mm 7 3/4"
B	80 mm 3 3/16"
C	145 mm 5 3/4"
D	209 mm 8 1/4"
E	65 mm 2 1/2"
F	39 mm 1 9/16"



NOVO BARBOTIN REVOLUCIONÁRIO DA MAXWELL

A Maxwell, é mais uma vez o líder de mercado em pensamento inovador, com a introdução do seu último barbotin Wave Design™. Esta roda patenteada de cabo /corrente incorpora dois conceitos de design únicos que melhoram significativamente o manuseamento e controlo do rolete de cabo/cadeia de ligação. As guias exteriores do barbotin estão ligeiramente inclinadas para a frente para garantir que o cabo e a corrente deslizem suavemente pela roda

durante o içar da âncora. Enquanto o cabo desliza para a roda, as guias internas opostas agarram o cabo de uma forma ondulante, fixando o cabo mais firmemente num "padrão ondulante" que é muito superior ao padrão de "bloqueio por cavilha" de fixar o cabo comparado com todos os outros produtos do mercado. Este Wave Design™ não só fixa o cabo de forma mais segura, como também é mais suave para com o cabo, o que resulta numa maior duração do seu rolete da âncora.

