



Modelo cabrestante RC12

3YEAR
Limited Warranty



Modelo de baixo perfil RC12

Características e vantagens

- A nova Série RC12 de guinchos totalmente automática foi concebida para içar e lançar correntes de elo curto de 10 mm, cabo de 16 a 20 mm de três tranças ou 8 (RC12-10) e corrente de elo curto de 13 mm e cabo de 16 a 20 mm (RC12-12).
- Com uma força de 1590 Kg (3500lb) e uma velocidade de recolha de 15m/min (50ft/min), o RC12-12 é um dos rápidos e ferozes guinchos da sua classe.
- Encontra-se disponível uma versão aerodinâmica, de baixo perfil com um tambor em aço inoxidável.
- O RC12 tem inovações patenteadas aliadas à habitual estética clássica da Maxwell, refletindo a muito bem sucedida série de guinchos RC6, RC8 e RC10.
- Os elegantes prato e guia da corrente são fabricados em aço inoxidável polido AISI316 tal como o braço "heavy duty", o tambor, polia, etc.
- O enorme tubo guia da corrente/cabo assegura um recolher/soltar da corrente/cabo sem dificuldades.
- O mecanismo travão/embraiagem de duplo cone assegura um largar de corrente perfeito. A embraiagem de duplo cone ao contrário das tipo "dog clutch" progressiva ao engatar a corrente, transmitindo segurança e um controlo preciso.
- O RC12 tem um tambor revolucionário patenteado pela Maxwell. Ver a página do RC6 para mais informações.
- O içar da corrente manual em caso de emergência é simples e fácil com o sistema único "Active Latch Ratchet System", o qual previne esticões da corrente durante a operação.
- As novas redutoras desenhadas pela Maxwell oferecem inúmeras vantagens, tais como:
 - Instalação rápida e fácil
 - Maior resistência à corrosão
 - Facilidade de manutenção
 - Ocupa menos espaço no depósito da corrente
 - Redução de 75:1 (RC12-10) ou 100:1 (RC12-12) com menos partes móveis, resultando numa operação mais suave e silenciosa.
 - Permite multi posicionamento do motor/redutora.

A serie RC12 incorpora a última inovação em tecnologia de guinchos automáticos de cabo/corrente. Estes representam a próxima geração de guinchos em todos os aspectos.

ESPECIFICAÇÕES

MODELO	RC12 (10 mm-3/8")	RC12 (12/13 mm-1/2")
Tracção Máxima	1134 kg 2500 lbs	1590 kg 3500 lbs
Segure estática	2200 kg 4840 lbs	2200 kg 4840 lbs
Ligação de cadeia curtaz	10 mm 3/8"	12/13 mm 1/2"
Ligação Curta	16-20 mm 5/8-3/4"	16-20 mm 5/8-3/4"
Velocidade de linha (funcionamento normal)	24 m/min 79 ft/min	15 m/min 50 ft/min
Velocidade de recolha do cabo (em condições normais)	20 m/min 65 ft/min	13 m/min 43 ft/min
Alimentação (DC)	12 V ou 24 V	12 V ou 24 V
Motor (Capacidade)	1200 W	1200 W
Peso Líquido - DC (Versão Cabrestante)	32 kg 71 lbs	32 kg 71 lbs
Peso Líquido - DC (Versão de baixo perfil)	29 kg 64 lbs	29 kg 64 lbs
Pressão Hidráulica	138 bar 2000 PSI	138 bar 2000 PSI
Fluxo Hidráulico	42 l/min 11 USgal/min	42 l/min 11 USgal/min
Peso Líquido - Hid (Baixo perfil)	23 kg/51 lbs	23 kg/51 lbs
(Versão Cabrestante)	26 kg/57 lbs	26 kg/57 lbs

** aquando da encomenda, especifique a combinação de cabo e corrente

Equipamento Standard necessário para controlo de direcção dupla

Disjuntor/corta circuitos
Painel de controlo remoto içar/baixar
Alavanca de emergência içar/baixar manual
Solenóide de dupla direcção

Opções

Equipamento "AutoAnchor™"
Controlo remoto compacto
Modelo cabrestante
Interruptores de pé
Limitador de corrente ou amortecedor de corrente

Os guinchos automáticos de cabo/corrente Maxwell tipo RC8 são fornecidos com solenóide de dupla direcção. Os comutadores e disjuntores/corta circuitos têm de ser encomendados separadamente. Ver gráfico da página 292.

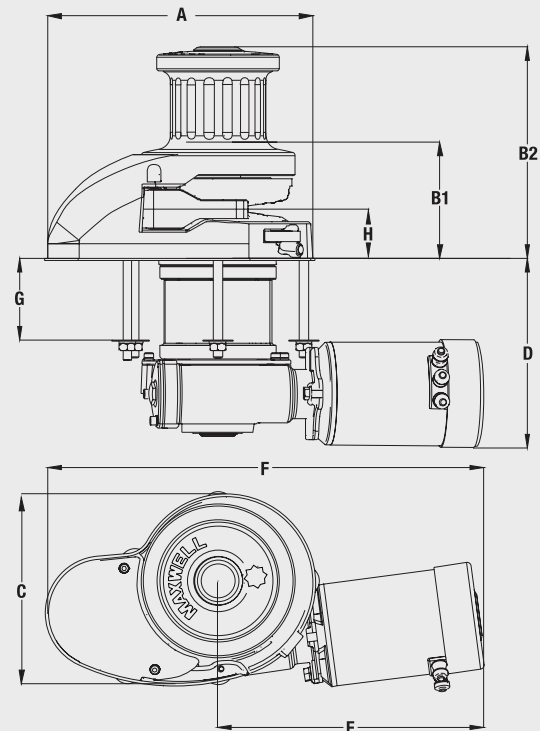
A activação do mecanismo de segurança assegura que o guincho não sofra esticões aquando de um içamento de emergência.



Importante: os guinchos Maxwell têm que ser utilizados em conjunto com um limitador de corrente e/ou um amortecedor de corrente de modo a relitar peso ao guincho quando estiver ancorado. Estes também devem ser usados quando a âncora se encontra recolhida.

DIMENSÕES

MODELO	RC12 (10 mm-3/8")	RC12 (12/13 mm-1/2")
A	293 mm 11 5/8"	293 mm 11 5/8"
B ¹ (Versão de baixo perfil)	128 mm 5 1/8"	128 mm 5 1/8"
B ² Versão cabrestante	233 mm 9 1/4"	233 mm 9 1/4"
C	206 mm 8 1/8"	206 mm 8 1/8"
D (Espaço disponível no convés)	210 mm 8 3/8"	210 mm 8 3/8"
E	294 mm 11 5/8"	294 mm 11 5/8"
F	482 mm 19"	482 mm 19"
G (Espaço disponível no convés)	90 mm 3 5/8"	90 mm 3 5/8"
H	54 mm 2 1/4"	54 mm 2 1/4"
I	106 mm 4 1/4"	106 mm 4 1/4"
J	62 mm 2 1/2"	62 mm 2 1/2"



Todos os guinchos automáticos Maxwell encontram-se disponíveis com os componentes necessários para um controlo duplo a um preço muito competitivo.

