



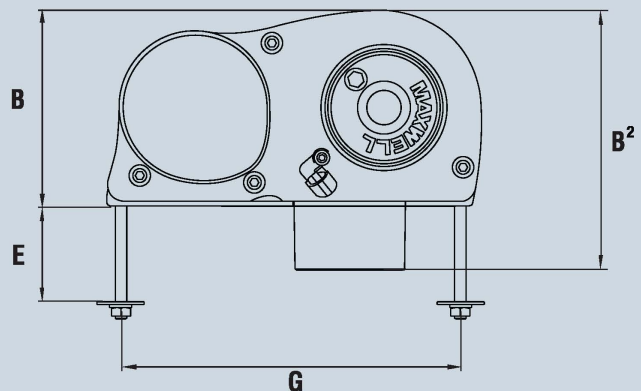
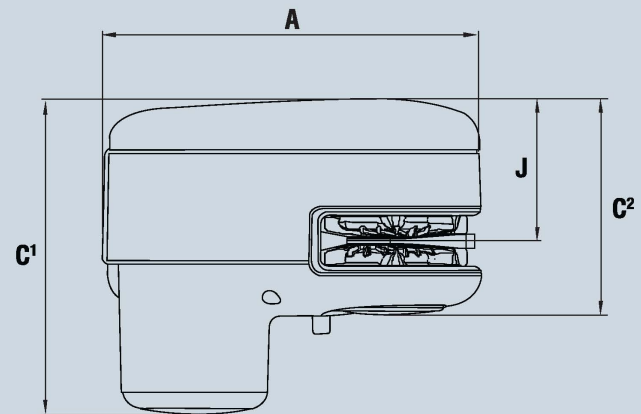
Adequado para embarcações até 12.2 m/40 pés Os novos compactos HRCFF6 e HRCFF8 são as versões horizontais da Maxwell dos guinchos de cabo/corrente automáticos RC6 e RC8 mais inovadores. Os novos HRC6 e HRC8 têm características originais e comprovadas incluindo uma tecnologia de cabo patenteado desenvolvido pela Maxwell.

Modelo	HRCFF6	HRCFF7	HRCFF8
Tracção Máxima	270 kg 600 lbs	270 kg 600 lbs	410 kg 900 lbs
Segure estática	700 kg 1540 lbs	700 kg 1540 lbs	700 kg 1540 lbs
Ligação Curta de Corrente	6 mm 1/4"	7 mm 1/4"	8 mm 5/16"
Medida de Corda (Nylon)** <small>(recomendados 3 cabos ou 8 cabos entrançados)</small>	12 mm 1/2"	12 mm 1/2"	14 mm 9/16"
Velocidade da Linha (Retirada da âncora)	33 m/min 108 ft/min	33 m/min 108 ft/min	33 m/min 108 ft/min
Alimentação (DC)	12 V	12 V	12 V or 24 V
Alimentação do Motor	400 W	400 W	600 W
Peso Líquido	11.5 kg 25 lbs	11.5 kg 25 lbs	11.5 kg 25 lbs

*refira-se ao manual do proprietário para variações de medida de cabo.

DIMENSÕES

Ambos os modelos	mm	inches
A	256 mm	10 1/8"
B	132 mm	5 11/32"
B ²	176 mm	6 7/8"
C ¹	214 mm	8 7/16"
C ²	147 mm	5 3/4"
E	65 mm	2 1/2"
G	230 mm	9 1/16"
J	96.4 mm	3 7/8"



Os guinchos automáticos de cabo/corrente Maxwell, encontram-se disponíveis com todos os componentes necessários para um controlo completamente automático de duplo controlo, a um preço competitivo.

NOVA ROLDANA DE CORRENTE REVOLUCIONÁRIA DA MAXWELL

A Maxwell uma vez mais lidera o mercado em pensamento inovador com a introdução da mais recente roldana de corrente Wave Design™. Esta roldana de cabo/corrente patenteada incorpora dois conceitos únicos de design que melhoram bastante o manuseamento e o controlo do cabo em torção de cabo/corrente.

Os reforços exteriores são ligeiramente angulados para a frente de forma a assegurarem que o cabo e a corrente sejam suavemente conduzidos na roldana durante o resgate da âncora. Conforme o cabo é puxado, o reverso em face dos reforços interiores adere ao cabo de uma forma ondulada, segurando o cabo mais firmemente numa acção de 'padrão de onda' que é melhor do que a tradicional maneira de 'cunhos de obstrução' de segurar o cabo comparada com todos os outros produtos no mercado. Não só este Wave Design™ segura o cabo de forma mais segura, como também é mais cuidadosa para com o cabo resultando na longevidade aumentada do seu cabo.

