



VERSÃO DO CABRESTANTE RC10



RC10

**3 YEAR**  
Limited Warranty

## Características e Vantagens

- A nova Série RC10 de guinchos em aço inoxidável e totalmente automática está concebida para içar e lançar correntes de elo curto de 8 mm e 10 mm e cabo de três cadeias ou 8 tranças de 14 mm e 16 mm.
- Está disponível uma versão do tambor do cabrestante aerodinâmica, de Baixo Perfil e MAX-Grip™ com um tambor cromado a bronze.
- Uma instalação fácil de duas peças poupa tempo e dinheiro e permite modificá-la facilmente sem ter que desmontar o guincho. O design único do espaçador do tubo permite a sua instalação em quase qualquer espessura de convés e as múltiplas posições de montagem assim como o auto-alinhamento do redutor garantem uma óptima colocação do redutor e o motor em praticamente todas as instalações.
- Possibilidade de desmontar todas as peças do convés utilizando a chave fornecida, e uma chave Allen.
- O RC10 é fabricado em aço inoxidável 316 de qualidade naval para uma grande durabilidade. O braço de pressão em aço inoxidável de grande resistência acoplado ao cabo/corrente de ligação, está concebido para agarrar com eficácia a ligação entre o cabo e a corrente, conferindo ao RC10 um nível de rendimento sem precedentes.
- Em combinação com uma mola de pré-carga em aço inoxidável, com um amplo diâmetro de cabo e de alta resistência, o braço de pressão pivota sobre uma suspensão sem folgas, e como tal exerce uma pressão máxima de controlo sobre o rolete e na ligação.
- O RC10 funciona com a mesma eficácia com todos os barbotins para aqueles que desejem um guincho de Baixo Perfil e elegante no seu convés da proa.
- Um enorme bocim de amarra do convés garante uma fácil entrada e saída do cabo/corrente na caixa da âncora.
- Um mecanismo de embraiagem de cone/travão permite uma ancoragem manual de 'queda livre'.
- Um redutor de liga com um banho de óleo selado e cablado de qualidade naval anodizado proporciona um impulso de saída de alta eficácia através de uma precisão sem fim e uma roda sem fim.

## ESPECIFICAÇÕES

Modelo	RC10 8 mm - 5/16"	RC10 10 mm - 3/8"
Arrasto máximo	700 kg 1540 lbs	850 kg 1870 lbs
Segure estática	1500 kg 3300 lbs	1500 kg 3300 lbs
Elo curto	8 mm 5/16"	10 mm 3/8"
Tamanho do Cabo	14 mm - 16 mm 5/8"	16 mm 5/8"
Velocidade da Corrente (Carga normal de trabalho)	24 m/min 79 ft/min	24 m/min 79 ft/min
Velocidade do Cabo (Carga normal de trabalho)	20 m/min 65 ft/min	20 m/min 65 ft/min
Fonte de Alimentação (CC)	12 ou 24 V	12 ou 24 V
Motor (Watts)	1000 W	1200 W
Peso Líquido	19 kg 42 lbs	20 kg 44 lbs

\* consulte o manual dos proprietários para obter os diferentes tamanhos de cabo.

## DIMENSÕES

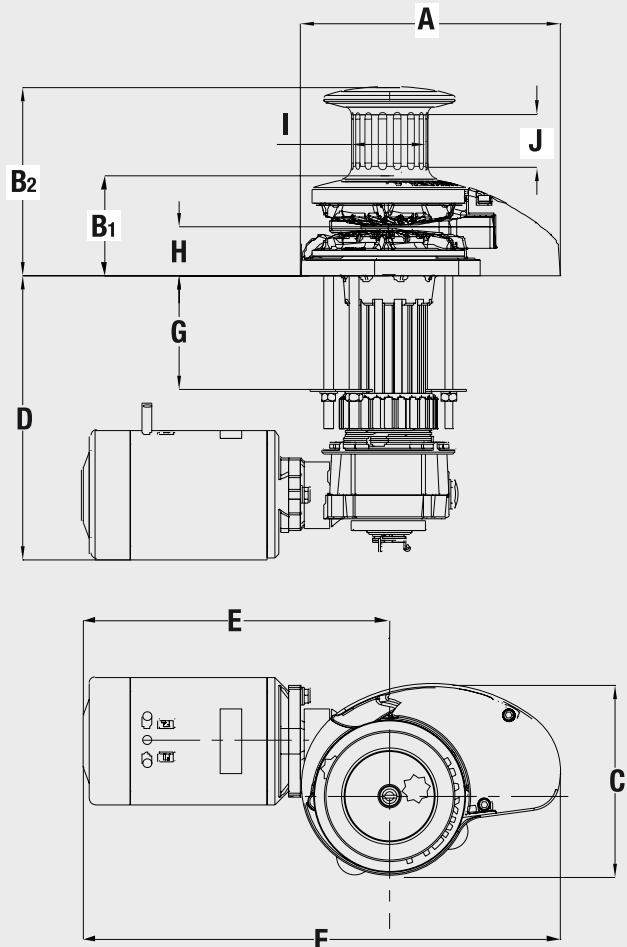
Model	RC10 8 mm - 5/16"	RC10 10 mm - 3/8"
A	230 mm 9 1/8"	230 mm 9 1/8"
B1	89 mm 3 1/2"	89 mm 3 1/2"
B2 (com cabrestante)	168 mm 6 5/8"	168 mm 6 5/8"
C	170 mm 6 3/4"	170 mm 6 3/4"
D	251 mm 10"	251 mm 10"
E	272 mm 10 3/4"	272 mm 10 3/4"
F	424 mm 16 3/4"	424 mm 16 3/4"
G (margem padrão de convés)^	100 mm 4"	100 mm 4"
H	43 mm 1 3/4"	43 mm 1 3/4"
I	66 mm 2 5/8"	66 mm 2 5/8"
J	44 mm 1 3/4"	44 mm 1 3/4"

^ disponíveis modelos p/ diferentes dimensões do convés. Contacte o seu revendedor Maxwell.

**Importante :** os guinchos Maxwell têm que ser utilizados em conjunto com um limitador de corrente e/ou um amortecedor de corrente de modo a retitar peso ao guincho quando estiver ancorado. Estes também devem ser usados quando a âncora se encontra recolhida.



A Série de guinchos RC10 em aço inoxidável segue com orgulho os passos triunfantes dos antigos guinchos Maxwell de cabo/corrente totalmente automáticos.



### Equipamento Standard necessário para controlo de direcção dupla

Disjuntor/corta circuitos  
Painel de controlo remoto içar/baixar  
Alavanca de emergência içar/baixar manual  
Solenóide de dupla direcção

### Opções

Equipamento "AutoAnchor™"  
Controlo remoto compacto  
Modelo cabrestante  
Interruptores de pé  
Limitador de corrente ou amortecedor de corrente

Os guinchos automáticos de cabo/corrente Maxwell tipo RC10 são fornecidos com solenóide de dupla direcção. Os comutadores e disjuntores/corta circuitos têm de ser encomendados separadamente. Ver gráfico da página 292.

Os guinchos automáticos de cabo/corrente encontram-se disponíveis com todos os componentes necessários para um controlo totalmente automático de dupla direcção num pack com um preço competitivo.

